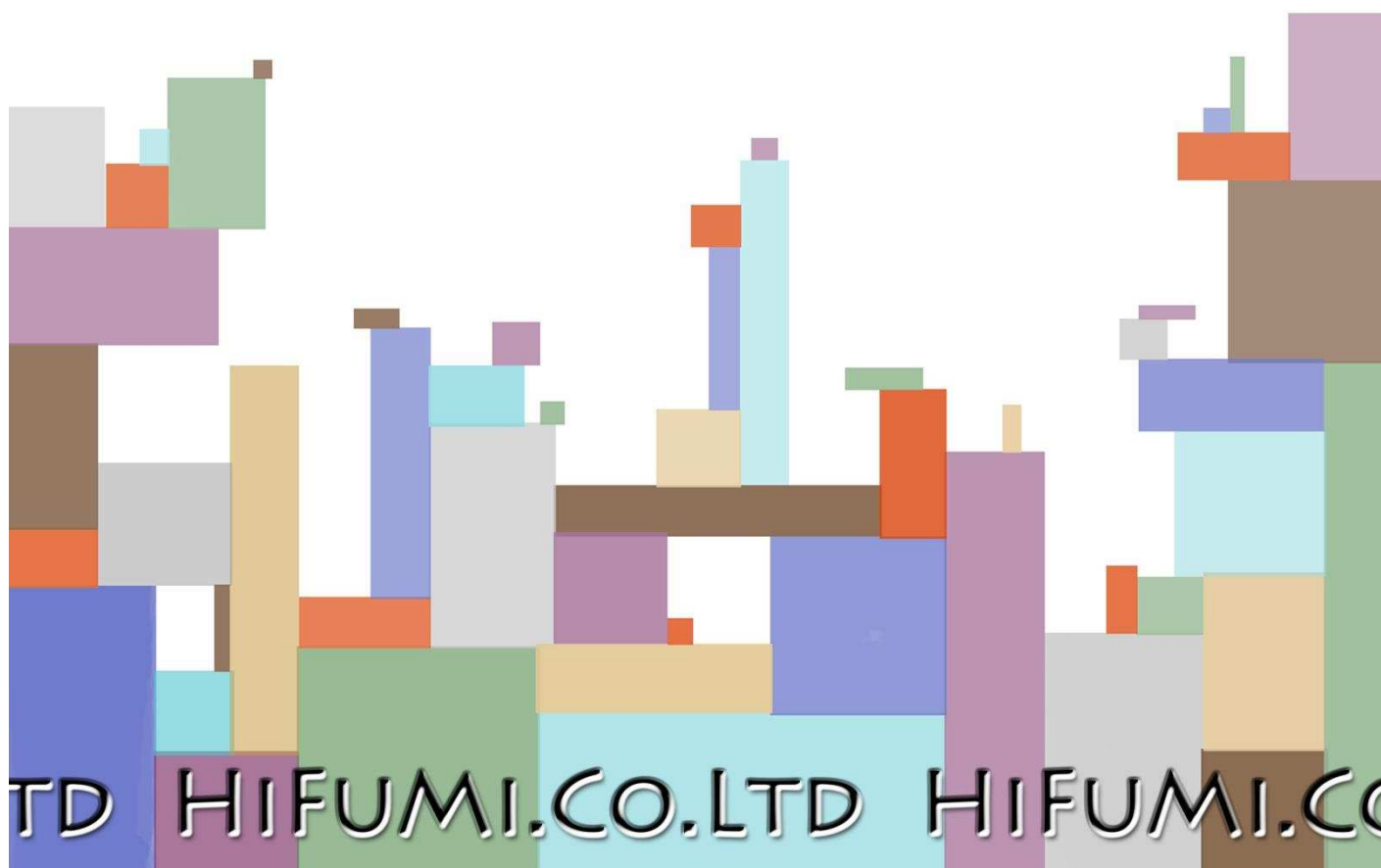


CO. LTD HIFUMI.CO.LTD HIFUMI.CO.LTD HIFU
HIFUMI. CO. LTD HIFUMI.CO.LTD HIFUMI.CO.L
CO. LTD HIFUMI.CO.LTD HIFUMI.CO.LTD HIFU
HIFUMI. CO. LTD HIFUMI.CO.LTD HIFUMI.CO.L

沖縄県優良県産品推奨商品



HiFuMi Production to Order Counters



目次

ポウル一体型洗面カウンター・手洗カウンター

●HFMマーベ メタクリル人工大理石

HFMマーベ ポウル一体型洗面カウンター _____ P. 1~2



HFM-5236 HFM-5836 HFM-5035 HFM-6040
HFM-4233 HFM-370
HFM-3560 HFM-3550 HFM-3560L

HFMマーベトイレ用手洗カウンター _____ P. 3



HFM-4026 HFM-3018C HFM-2615C

HFMマーベ メタクリル人工大理石 施工実績 _____ P. 4~5

●高強度ポリエステル人工大理石

ポウル一体型洗面カウンター WBシリーズ _____ P. 6~7



WB-3560 WB-3560F WB-3550 WB-3595
CBS-12

多目的洗面カウンター



RA-1 _____ P. 7

車椅子兼用洗面カウンター _____ P. 8



KR-5 WB-4070

洗面カウンター SS-80

トイレ用手洗カウンター



CS-1 CS-2 CS-3 CS-5

水栓金具 取付金具 _____ P. 9

高強度ポリエステル人工大理石 施工実績 _____ P. 10~11

ポリエステル人工大理石ご購入にあたっての確認

トイレブース

ヒフミトイレブース MMS-40 _____ P. 12

ヒフミトイレブース MMS-16 _____ P. 13

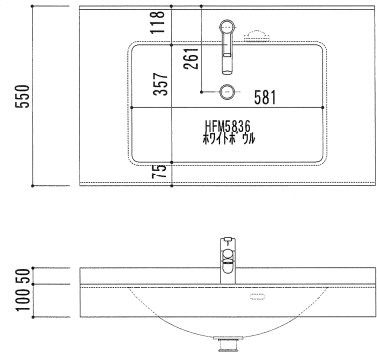
人工大理石 ボウル一体型 洗面カウンター



● HFMマーベ メタクリル人工大理石(MMA)



メタクリル人工大理石
ボウル一体型洗面カウンター
HFM-5836



メタクリル人工大理石ボウル一体型洗面カウンター

カウンター品番	HFM-5236	HFM-5836	HFM-5035
カウンターサイズ	D550×W760～5200	D550×W800～5200	D550×W720～5200
カウンターカラー	HFMマーベ標準6色より	HFMマーベ標準6色より	HFMマーベ標準6色より
ボウル 容量	14ℓ	11ℓ	9ℓ
ボウル カラー	ホワイト色のみ	ホワイト色のみ	ホワイト色のみ
カウンター・ボウル詳細図	<p>※在庫なくなり次第廃番となります</p>		
カウンターサイズ W 900 価格	¥ 111,000	¥ 109,000	¥ 109,000
カウンターサイズ W900以上価格	お問合せ下さい	お問合せ下さい	お問合せ下さい

※上記の価格はカウンター+ボウル1ヶ付の単品税別価格です ※カウンターW900以上の価格はお問合せ下さい。 ※水栓金具セット、固定金具、取付費は別途です



洗面カウンター HFM-5236 2ボウル



洗面カウンター HFM-5035 2ボウル

● HFMマーベ メタクリル人工大理石(MMA)

メタクリル人工大理石ボウル一体型洗面カウンター

カウンター品番	HFM-6040	HFM-4233	HFM-370
カウンターサイズ	D550×W820～5200	D500×W660～5200	D550×W580～5200
カウンターカラー	HFMマーベ標準6色より	HFMマーベ標準6色より	HFMマーベ標準6色より
ボウル 容量	11ℓ	8ℓ	5.5ℓ
ボウル カラー	ホワイト色のみ	ホワイト色のみ	ホワイト色のみ
カウンター・ボウル詳細図	<p>※車椅子兼用洗面カウンター</p>	<p>※在庫なくなり次第廃番となります</p>	
カウンターサイズ` ~W 900 価格	¥ 109,000	¥ 105,000	¥ 106,000
カウンターサイズ` W900以上価格	お問合せ下さい	お問合せ下さい	お問合せ下さい

※ 2019年 販売

カウンター品番	HFM-3560	HFM-3550	HFM-3560L (ライニングスタイル)
カウンターサイズ	D550×W820～5200	D550×W720～5200	D600×W820～2100
カウンターカラー	HFMマーベ標準6色より	HFMマーベ標準6色より	クリアホワイト (MSW)
ボウル 容量	21ℓ	18ℓ	18ℓ
ボウル カラー	ホワイト色のみ	ホワイト色のみ	ホワイト色のみ
カウンター・ボウル詳細図			
カウンターサイズ` ~W 900 価格	¥ 106,000	¥ 106,000	¥ 134,000
カウンターサイズ` W900以上価格	お問合せ下さい	お問合せ下さい	お問合せ下さい

※上記の価格はカウンター+ボウル1ヶ付の単品税別価格です ※カウンターW900以上の価格はお問合せ下さい。 ※水栓金具セット、固定金具、取付費は別途です

HFMマーベ メンテナンスの仕方

汚れが染み込みにくく、汚れても簡単なお手入れで汚れが落とせます。
たとえキズがついても、サンドペーパーを使えば元通りにきれいになります。



メラミンスポンジ



クレンザーをスポンジに浸す

- ① 日頃のお手入れは、やわらかい布で水拭きするだけで大丈夫です。
- ② 落ちにくい汚れは、水を浸したメラミンスポンジで落とすか、もしくはクレンザーを布かスポンジに浸して拭き取ります。
- ③ 深いキズがついた場合は、サンドペーパー (240番→400番) で磨くと表面はきれいになります。

● HFMマーベ メタクリル人工大理石(MMA)

メタクリル人工大理石ボウル一体型手洗カウンター

カウンター品番	HFM-4026	HFM-3018C	HFM-2615C
カウンターサイズ	D450~410×W620~5200	D260×W590~5200	D230×W560~5200
カウンターカラー	HFMマーベ標準6色より	HFMマーベ標準6色より	HFMマーベ標準6色より
ボウル 容量	4ℓ	2.5ℓ	2.4ℓ
ボウル カラー	ホワイト色のみ	ホワイト色のみ	ホワイト色のみ
カウンター・ボウル詳細図		<p>※ オーバーフロー無し</p>	<p>※ オーバーフロー無し</p>
カウンターサイズ W900 価格	¥ 99,000	¥ 77,000	¥ 77,000
カウンターサイズ W900以上価格	お問合せ下さい	お問合せ下さい	お問合せ下さい

※上記の価格はカウンター+ボウル1ヶ付の単品税別価格です ※カウンターW900以上の価格はお問合せ下さい。 ※水栓金具セット、固定金具、取付費は別途です



受付カウンター・クリアホワイト

メタクリル人工大理石とは

熱や衝撃に強い優れた素材です

用途: キッチンカウンター、出窓カウンター、洗面カウンター、その他の医療カウンター、受付カウンター、飲食店・店舗の作業台など

強さ: 火のついたタコを置いても接点が小さいためこげつくことはありませんでした。
350°Cに熱した平底鍋を5分間放置しても大きな損傷はありませんでした。
ただし、加熱した鍋を置く場合は鍋敷をご使用下さい。



キッチントップ一体型で製作可・カホンコンクリト



キッチン腰面台トップ



対面カウンタートップ・クリアホワイト

HFM マーベシリーズ 高品質メタクリル人工大理石(MMA) カラーバリエーション(標準色)



クリアホワイト (MSW)



グランホワイト (MFW)



グラングレイ (MAG)



サンディストーン (MSN)



サンディベージュ (MBG)



サンディブラック (MBK)

- サンプル写真は印刷の為、現物とは若干色が異なります。
- 製造ロットにより色合いが多少異なる場合があります。
- サンプルは予告なく変更する場合があります。

HFMマーベ メタクリル人工大理石 施工実績



HFM-3550 2ホウル クリアホワイト



ホウル、ライニング'共'一体となったカウンター



曲げ加工でスッキリ、トイレ手洗カウンター



カウンタートップ+(壁面キャンピー加工面台)



カウンター切り欠加工(エボン付)

HFMマーベ メタクリル人工大理石 施工実績



保育園・学校・施設向け大型ホウル一体型カウンター



(左)HFM-5032Cホウル・(右)HFM-5432Cホウル (写真はベッセル加工仕様)



サークル型ホウル一体型カウンター



施主の想いをカタチに。オーダー加工ホウル一体型型カウンター



レストルーム アイランドカウンター・トイレブース (クリアホワイト)

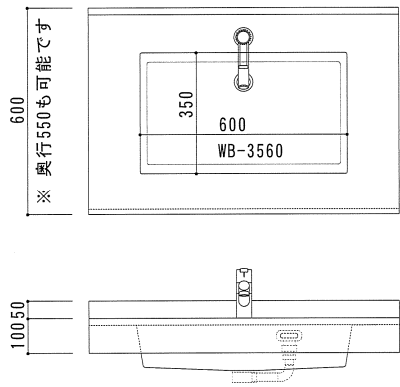
● 高強度ポリエステル人工大理石

ポウル一体型洗面カウンター WBシリーズ カラー ソリッドタイプSシリーズ

※ポリエステル系人工大理石です
ご購入にあたり P.11をご確認下さい



WB-3560



WB-3560 カラー S-1 (ピュアホワイト)のみ

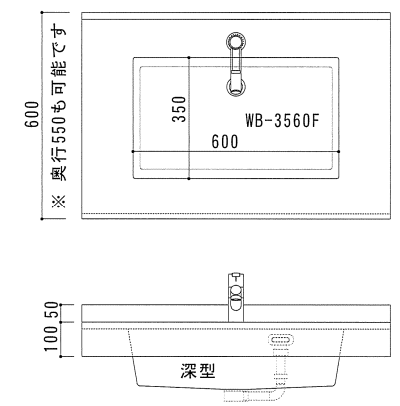
カウンター奥行 D600、D550用
ポウル深さ H125 容量 21ℓ

カウンターサイズ W	カウンター価格 (税別)
820 ~ 900	¥ 95,000
~ 1200	お問合せ下さい
~ 3900	お問合せ下さい

※新柄SPC1製作可(別途見積)



WB-3560F



(深型ポウル) WB-3560F カラー S-1 (ピュアホワイト)のみ

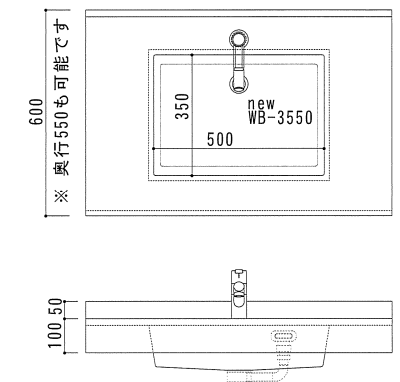
カウンター奥行 D600、D550用
ポウル深さ H180 容量 29ℓ

カウンターサイズ W	カウンター価格 (税別)
820 ~ 900	¥ 100,000
~ 1200	お問合せ下さい
~ 3900	お問合せ下さい

※新柄SPC1製作可(別途見積)



WB-3550



WB-3550 カラー S-1 (ピュアホワイト)のみ

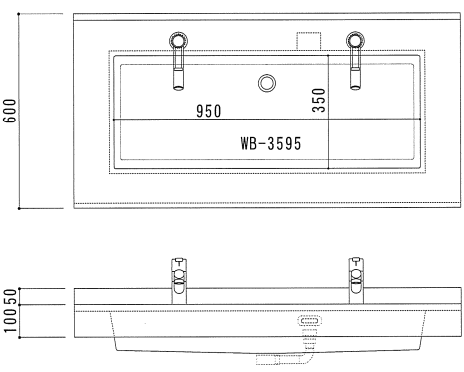
カウンター奥行 D600、D550用
ポウル深さ H125 容量 18ℓ

カウンターサイズ W	カウンター価格 (税別)
720 ~ 900	¥ 95,000
~ 1200	お問合せ下さい
~ 3900	お問合せ下さい

※新柄SPC1製作可(別途見積)



WB-3595



WB-3595 カラー S-1 (ピュアホワイト)のみ

カウンター奥行 D600、D550用
ポウル深さ H125 容量 34ℓ

カウンターサイズ W	カウンター価格 (税別)
W1200	¥ 131,000
W1200以上	お問合せ下さい

※新柄SPC1製作可(別途見積)

※上記のカウンターは(ポウル1ヶ付)のみの単品価格です ※水栓金具セット、固定金具、取付費は別途です

● 高強度ポリエステル人工大理石



カラー SPC1(プaster-コンクリート)

写真はバックガード無しです

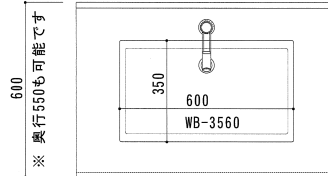
※ポリエステル系人工大理石です
ご購入前にあたり P.11をご確認下さい

新柄 SPC1

ソリッドタイプSシリーズ

WB-3560

カラー SPC1(プaster-コンクリート)



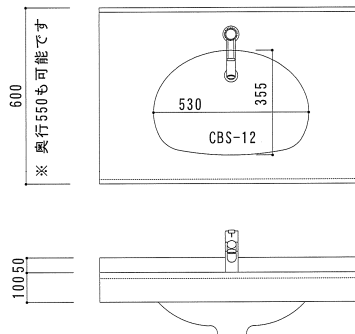
カウンターサイズ W	カウンター価格 (税別)
820 ~ 900	¥ 114,000
~ 1200	お問合せ下さい
~ 3900	お問合せ下さい

新柄 SPC1は、以下の洗面カウンターなどで製作可能です。

- WB-シリーズ洗面カウンター
WB-3560・WB-3560F・WB-3550・WB-3595・WB-3050
- SS-80

ポウルー体型洗面カウンター CBS-12

カラー ソリッドタイプSシリーズ



CBS-12

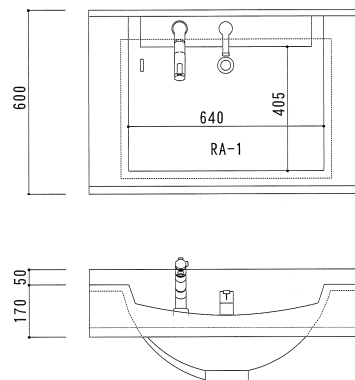
カラー S-1(ピュアホワイト)のみ

カウンター奥行 600D、550D用
容量 14リットル

カウンターサイズ W	カウンター価格 (税別)
750 ~ 900	¥ 95,000
~ 1200	お問合せ下さい
~ 2400	お問合せ下さい

多目的洗面カウンター

カラー ソリッドタイプSシリーズ



RA-1

カラー S-1(ピュアホワイト)
SR-1(アンティークホワイト)

カウンター奥行 600D
容量 20リットル
※ カウンター最小寸法 W900です

カウンターサイズ W	カウンター価格 (税別)
900	¥ 123,000
~ 1200	お問合せ下さい
~ 2350	お問合せ下さい

※上記のカウンターは(ポウルー1ヶ付)のみの単品価格です ※水栓金具セット、固定金具、取付費は別途です

カラーSシリーズは、NEWソリッドタイプで、マット仕上げ(つや消し)となっております。シミ、汚れにも強く、メンテナンス性がより向上しました。

カラーSシリーズ マット仕上げ(つや消しタイプ)メンテナンスの仕方

普段のお手入れ

- 中性洗剤を柔らかいスポンジにつけて洗い流し、布等で水切りして下さい。
- 又は、メラミンスポンジを水につけてかるくこすり布等で水拭きして下さい。

がんな汚れの場合

- ほとんどの汚れはメラミンスポンジで落とせます。(スキャッチャイト使用可)



中性洗剤



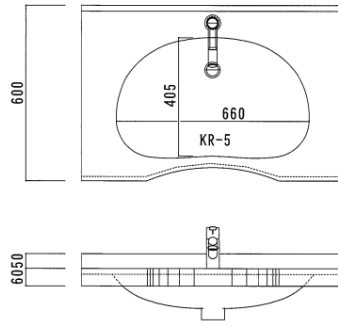
メラミンスポンジ 市販のもの

● 高強度ポリエステル人工大理石

車椅子兼用洗面カウンター

カラー ソリッドタイプSシリーズ

※ポリエステル系人工大理石です
ご購入前にあたり P.11ご確認ください

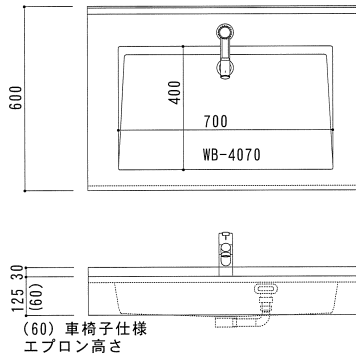


KR-5

カラー S-1(ピュアホワイト)のみ

カウンター奥行 D600
カウンターW840~W2340
ボウル内寸法 660×D405

カウンターサイズ W	カウンター価格 (税別)
840 ~ 900	¥ 101,000
~ 1200	お問合せ下さい
~ 2340	お問合せ下さい



WB-4070

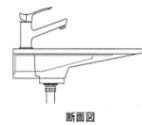
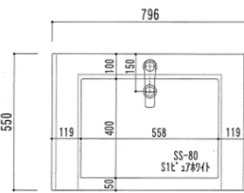
カラー S-1(ピュアホワイト)のみ

カウンター奥行 600D
カウンターW900~W2350
ボウル内寸法 700×D400

カウンターサイズ W	カウンター価格 (税別)
900	¥ 96,000
~ 1200	お問合せ下さい
~ 2350	お問合せ下さい

洗面カウンター SS-80

カラー ソリッドタイプSシリーズ



SS-80

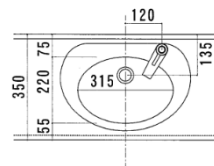
標準カラー S-1(ピュアホワイト)

※固定寸法です
W796×D550
洗面器内寸法 W558×D400

カウンター価格 (税別)
¥ 125,000

ボウル一体型トイレ用手洗カウンター

CSシリーズ



CS-1 (カウンター奥行260)
CS-2 (カウンター奥行200)
CS-3 (カウンター奥行350)
CS-5

手洗ボウル部分奥行 350 共通

トイレ用手洗カウンター CS-1、CS-2、CS-3、CS-5

カウンターサイズ W	カラーSタイプ	カラー-M.MRタイプ
~ 900	¥ 77,000	¥ 59,000
~ 1200	お問合せ下さい	お問合せ下さい
~ 3000	お問合せ下さい	お問合せ下さい

※上記のカウンターは(ボウル1ヶ付)のみの単品価格です ※水栓金具セット、固定金具、取付費は別途です

水栓金具 (標準仕様水栓)



シングルバー混合栓
A475NJV
¥29,500 (NEW)



ワンタッチポップアップ式排水
(ヘアキャッチャータイプ)
(クロームメッキ) A3310P(S)

混合栓セット価格 (排水トラップ・止水栓含む)

- ワンタッチポップアップ式 Pトラップ 排水クロームメッキ(ヘアキャッチャータイプ)
(A475NJV/A3310P/A22) **¥48,300**

※排水 Sトラップの場合 セット価格 ¥50,600
(A475NJV/A3310S/A22)



洗髪用シャワー混合栓
A37510JVZ
¥38,000 (NEW)



ワンタッチポップアップ式排水
(ヘアキャッチャータイプ)
(クロームメッキ) A3310P(S)

洗髪用シャワー混合栓セット価格 (排水トラップ・止水栓含む)

- ワンタッチポップアップ式 Pトラップ 排水クロームメッキ(ヘアキャッチャータイプ)
(A37510JVZ/A3310P/A22) **¥56,800**

※排水 Sトラップの場合 セット価格 ¥59,100
(A37510JVZ/A3310S/A22)



立水栓(水のみ)
A502HC
¥12,500



立水栓(水のみ)
A50750H
¥23,700 (NEW)



アフレ無排水(ゴム栓無)
PH31P(S)

立水栓セット価格 (排水トラップ・止水栓含む)

- A502HC、アフレ無 Pトラップ(ゴム栓無し)
(A502HC/PH31P/A22 × 1) **¥23,700**

※排水 Sトラップの場合 セット価格 ¥26,000
(A502HC/PH31S/A22 × 1)

- A50750H、アフレ無 Pトラップ(ゴム栓無し)
(A50750H/PH31P/A22 × 1) **¥34,900**

※排水 Sトラップの場合 セット価格 ¥37,200
(A50750H/PH31S/A22 × 1)

各種金具共通

- A3310P ワンタッチポップアップ式 Pトラップ排水(クロームメッキ)
標準推奨品 (ヘアキャッチャータイプ) ¥12,800
- A3310S ワンタッチポップアップ式 Sトラップ排水(クロームメッキ)
標準推奨品 (ヘアキャッチャータイプ) ¥15,100
- PH31P アフレ無 Pトラップ排水(ゴム栓無し) ¥8,200
- PH31S アフレ無 Sトラップ排水(ゴム栓無し) ¥10,500
- A22 アンゲル止水栓(1ヶ) ¥3,000

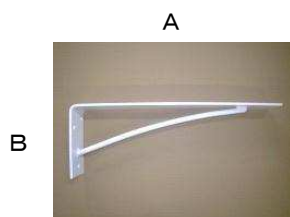
※水栓金具の価格は変動があります。御了承下さい。(税別)

その他適応排水トラップ

- LIXIL
推奨 LF-96PA (フッシュワンウェイ式サオガイ付)
LF-6PAL (ポップアップ式サオガイ付)
LF-7PAL (ポップアップ式)
LF-4PAL (ゴム栓式)

- TOTO
推奨 T7PW1 (ワンッシュ式)
T7PW8 (ワンッシュ式サオガイ付)
T7P10 (ポップアップ式)
T6PM1 (化粧キャップ式)

取付金具 (亜鉛引きブラケット)



亜鉛引きブラケット

品番	A寸法	B寸法
BL-550	550	170
BL-490	490	170
BL-400	400	170

品番	A寸法	B寸法
BL-300	300	150
BL-230	230	150
BL-170	170	130

※ブラケットはカウンター類(洗面・手洗等)とのセット販売となっております。

高強度ポリエステル人工大理石 洗面・手洗カウンター 施工実績



洗面カウンター (左)WB-3560 + (右)WB-3560F



WB-3560 SPC17°プラスチック-コンクリート



洗面カウンター WB-3560



多目的洗面カウンター RA-1



多目的洗面カウンター RA-2



多目的洗面カウンター RA-3



WB-3560 パックガード無し



パックガード無し



洗面カウンター WB-3050



車椅子兼用洗面カウンター KR-4



WB-3550 エフロン無し、パックガード無し



トイレ手洗いカウンター CS-1ER

ポリエステル系人工大理石 ご購入前にあたっての確認

- ① 人工大理石ですので、実際カラーサンプルとは色調、模様等が異なります。
- ② 硬い物で叩いたり、落としたりすると割れる恐れがありますのでご注意ください。
- ③ カウンターにタバコの火、固形石鹼、ナベなど直接置かないで下さい。変色及び白化の原因となります場合があります。
- ④ 屋外や直接日光があたる場所への設置はさけて下さい。
- ⑤ 強酸・強アルカリ性の洗剤及びクレンザー、磨き粉などの粒子の粗い洗剤やタワシ、スクッチブライトなどでは決して洗わないで下さい。ザラつきの原因になります。(Sシリーズは除く)
- ⑥ 洗面ボウルなどに石鹼水や洗剤、漂白剤などのつけ置き洗いはさけて下さい。
- ⑦ 熱湯を直接入れないで下さい。
- ⑧ 毛染め液や浸透のおそれのある液などを落とさないで下さい。
- ⑨ 汚れ、カビなどが発生した場合、中性洗剤を柔らかいスポンジか布につけて洗い流し、最後に布などで軽く水切りして下さい。(Sシリーズの場合、メラミンスポンジ・スクッチブライト使用可)
- ⑩ 人工大理石商品の保証期間は納品後、1年間となっております。
- ⑪ 経年経過に伴い、変色と表面劣化はさげられません。日頃のメンテナンスに心がけて下さい。

ヒフミトイレブース

MMS-40

隔て板：アクリル人工大理石板 40mm

ドア：マリン化粧板（ヒフミフェノール樹脂板） 16mm

特長

- 耐水性が優れている
- 耐衝撃が優れている
- 施工時間が短縮できる
- 清掃が容易な仕上げ



基本仕様金物



打掛錠
(パブリック仕様)
LB-911



グレビティヒンジ
(パブリック仕様)
LH-902



戸当り
LC-60-1TN



SK引手
LU-170TN



ヘダテアングル



ステンレス笠木

ヒフミトイレブース MMS-16

第1379号

メラミン化粧板(ヒフミ フェノール樹脂板 16mm)

SIAA登録品です。



環境にやさしい：原材料の60%がコア紙（フェノール樹脂）で成型されており使用している樹脂には重金属、発がん性物質のアスベスト、ダイオキシンの原因となる塩素源を全く含んでおりません。また、耐水仕様、耐衝撃に優れ、いつまでも朽ちない耐腐食性も持ち合わせ、化粧表面材は抗菌性能を標準仕様でほどこしており、いつまでも品質を保つ強さとコスパを兼ね備え長寿命化を目指した普及型トイレブース。

用途：住宅、商業施設、公共施設、医療福祉施設などのトイレ



基本仕様金物



打掛錠
(スタンダード仕様)
LB-916



グレビティンジ
(スタンダード仕様)
LH-903



戸当り
LC-60-1TN



サポート
LB-61TN-16



SK引手
LU-620



NEWアルミ巾木 ステンカラー
スリムなスッキリつぶしタイプ



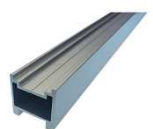
戸当りアルミエッジ(16mm)
LHR-16



アルミエッジ(16mm)
LR-70TN-16



アルミエッジ(16mm)
LR-71TN-16

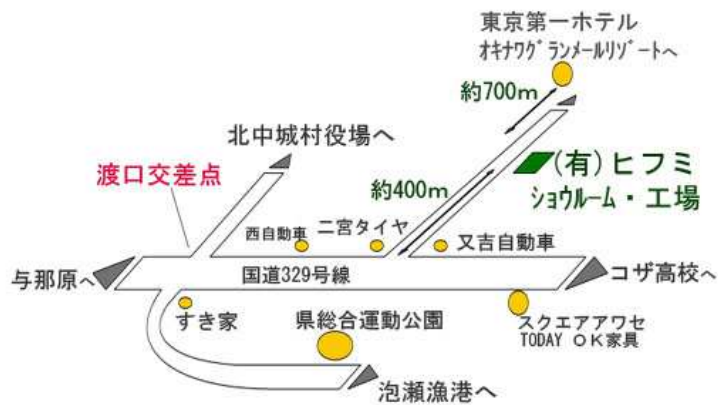


アルミ笠木(ステンカラー)
LHR-25

※納期約60日かかります



人工大理石製造・販売・施工



〒904-2174 沖縄県沖縄市与儀1-30-8

TEL 098-933-9355

FAX 098-933-7404

<https://www.123hifumi.jp>

営業時間／月～金 AM9:00～PM5:30
(土、日曜日・祝日はお休みです)